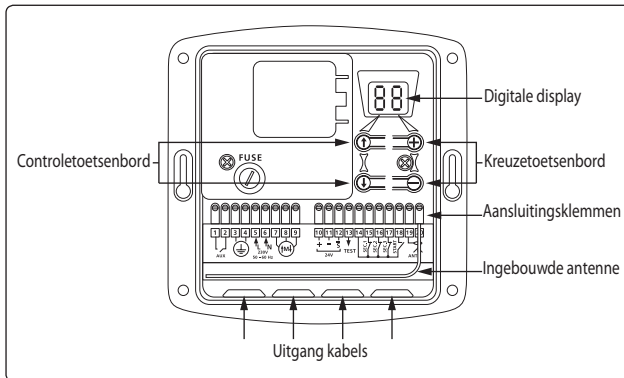




### 1 Technische gegevens RSA Hz Pro



- Voeding : 230 Vac - 50 Hz, Zekering : 250 Vac / 5A vertraagd
- Maximaal motorvermogen : 230 Vac - 1200 W = vb 450 Nm
- Voeding toebehoren : 24 Vdc
- Oranje signaallamp : 24V / 10W max of 230V / 40W max,
- Omgevingsverlichting : 230 Vac / 500W (Extra uitgang : 250Vac / 500W normaal open contact)
- Maximale stroomsterkte toebehoren : 0,33A (of 8 W max.)
- Weerstand voor resistieve onderlatbeveiliging : van 5 tot 14 kΩ
- Fraba infrarood onderlatbeveiliging direct aansluitbaar
- Frequentie : 433,42 MHz Simu hz compatibel zoals de radio buismotoren
- Beveiliging gegevensoverdracht dankzij "Rolling Code" technologie met meer dan 16 miljoen combinaties
- Beschermingsklasse : IP 44 , Afmetingen : 150 x 150 x 40 mm, Gewicht : 680g
- Geheugen voor 32 zenders of kanalen

#### Voornaamste functies:

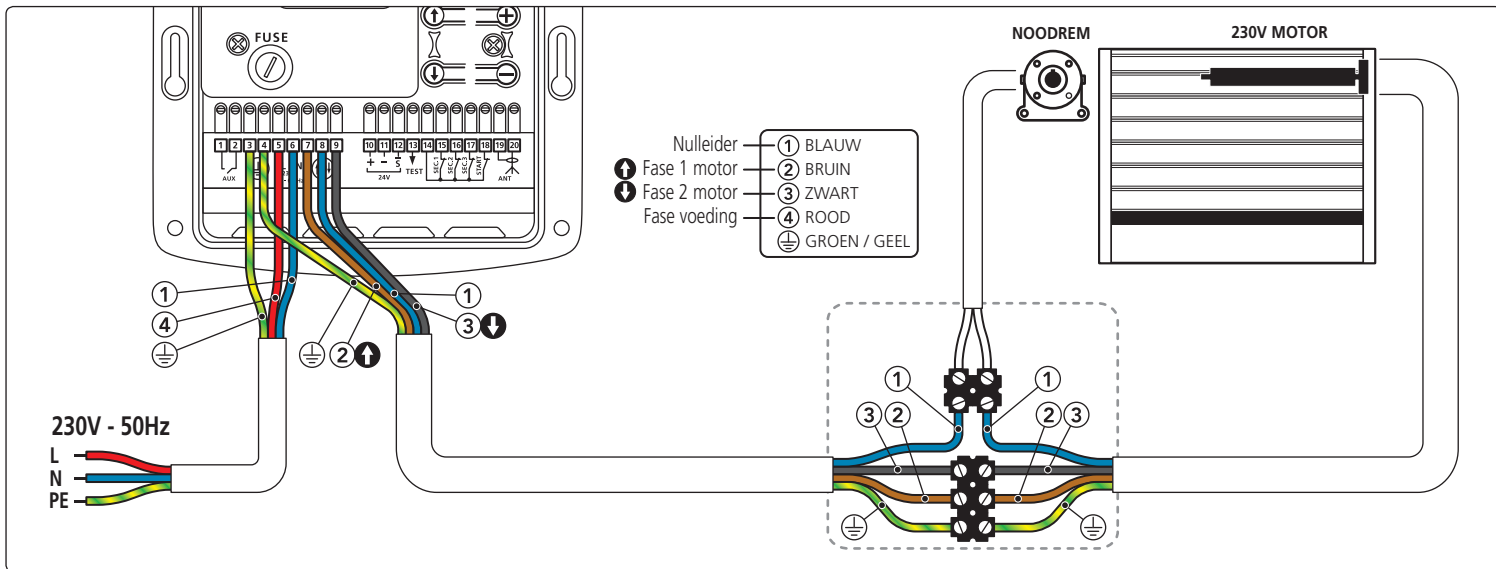
- Radiogestuurde bediening van een monofasige 230Vac motor met geïntegreerde eindschakelaars (T3.5, T5, DMI5, T6, DMI6, T8, T8M).
- Sturing van een signaallamp en / of omgevingsverlichting.
- Sturing van 3 beveiligingsaccessoires : één of twee fotocellen (binnen / buiten) op SEC 2 en SEC 3 en een onderlatbeveiliging (SEC1)
- 6 Aandrijffuncties : automatisch, semi-automatisch, sequentiëel, sequentiëel met vertragingstijd, bediening met 3 toetsen (op, stop, neer) en geforceerde bediening door middel van de toetsenbordknoppen.

#### Voordelen:

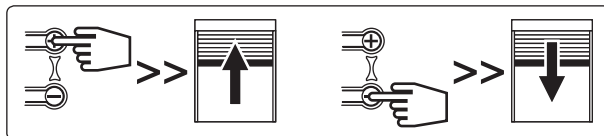
- Snelle en eenvoudige configuratie via het digitale display en het controle- en keuzetoetsenbord.
- Het display toont de lopende handelingen en de status van het systeem in real time.
- Nauwkeurige instelling van de looptijd van de motor.
- Instelbare tijd voor de omgevingsverlichting.
- Zelftest voor fotocellen en onderlatbeveiliging
- Eenvoudige aansluiting kabels op aansluitklemmen, 4 Kabeluitgangen.
- Sterke behuizing.
- Ingebouwde cyclusteller

### 2 Aansluiten en programmeren

- 1- voeding naar kast aansluiten 230Vac : fase L naar klem 5, nulleider N naar klem 6, aarding PE (groen / geel) naar klem 3 of 4.
- 2- Motor monofasig tot en met 450 Nm aansluiten (4 draden), opgelet blauw naar klem 8, draairichting zwart en bruin naar 7 of 9 (nazien in volgende stap).  
Optie : valbeveiliging met microswitch in serie met blauwe draad motor

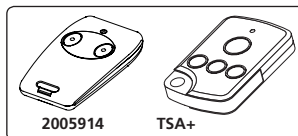


- 3- Check draairichting : Zet P0 = 5, druk op + voor openen en - voor sluiten (anders twee draden zwart en bruin van motor verwisselen)

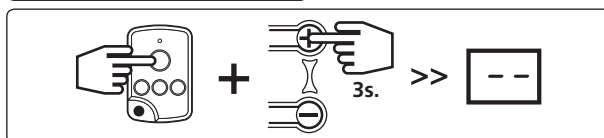


- 4- Instellen sequentiële bediening : Zet P0 = 2 voor 1 knops bediening !!!

- 5- Zenderknop inleren via P8. je hebt de keuze uit 2k en 4k zwarte zenders

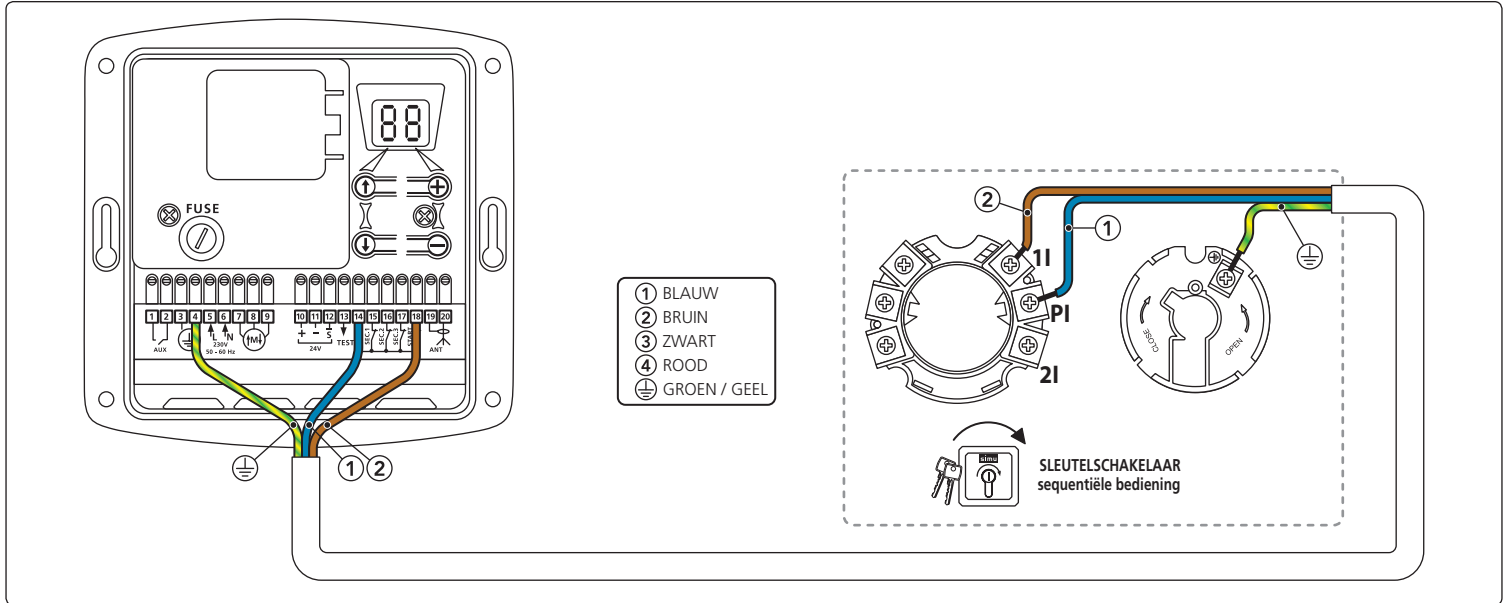


- Druk op een kanaaltoets van de in te leren zender , houdt ingedrukt samen met + toets totdat je op het schermje twee liggende streepjes ziet, laat los (je zenderknop is nu ingeleerd). Doe hetzelfde voor bijkomende zenders en op het einde terug naar C1 gaan op je scherm.



## 6- bedrade sleutelschakelaar

- Sequentiële sleutelschakelaar : Puls aansluiten (met 1 pijl) op klemmen start **18** en klem **14**, aarding mag ook



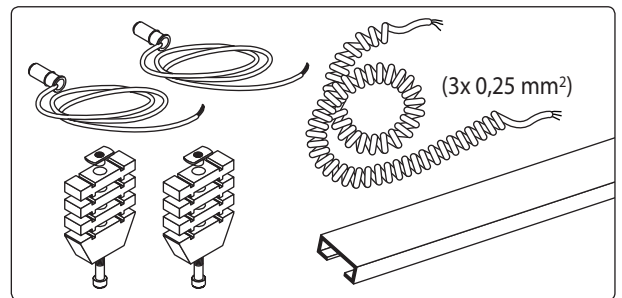
## 7- Optie onderlatbeveiliging, fraba aansluiten op SEC 1

(Fraba is de infrarood optische onderlat. Best goede rubber met glanslaag binnenin nodig voor goede werking)

- Daarbij gebruik je een smalle rubber 9015894 met slijp die past voor de gangbare eindlatten Alulux, Heroal, Lakal, Alukon (dan heb je geen C profiel nodig)

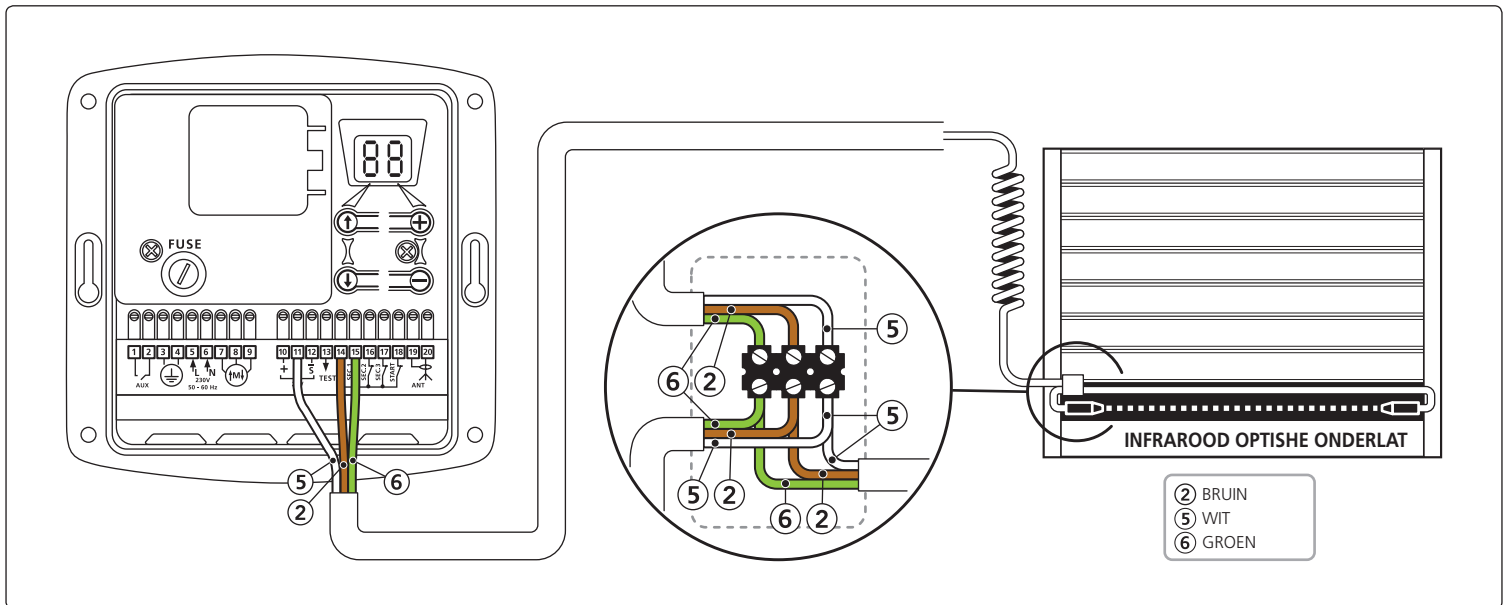
- Aansluiting Fraba: in klemendoos op onderlat doe je het volgende : wit met wit, groen met groen en bruin met bruin en via spiraalkabel ga je naar de RSA Hz Pro.

- wit op klem **11**
- groen op klem **15**
- bruin op klem **14**



art.nr. 9015893

- kit bestaande uit 1 spiraalkabel 3 aderig + 2 regelbare einddoppen + 1 cel ontvanger Ø11 mm / 0,5m kabel + 1 cel zender Ø11 mm / 6,5m kabel + 1 platte tussenkast voor onderlat montage



- **Programmering** : **P5 = 04** voor zelfcontrole fraba , **P1 = 02** (Fraba actief bij sluiten), optioneel is instelling van P4 (**P4 = 0** is stoppen bij obstakel, **P4 = 1** stop en volledig omhoog, **P4 = 2** stop en 2 sec omhoog)

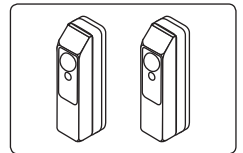
- Check nu de werking na en geef commando sluiten = **C4** en duw de rubber in en kijk wat er gebeurt.

- Indien je foutmelding **C6** krijgt is dit niet goed en heb je dus een continu open contact > oplossen door bedrading te controleren.

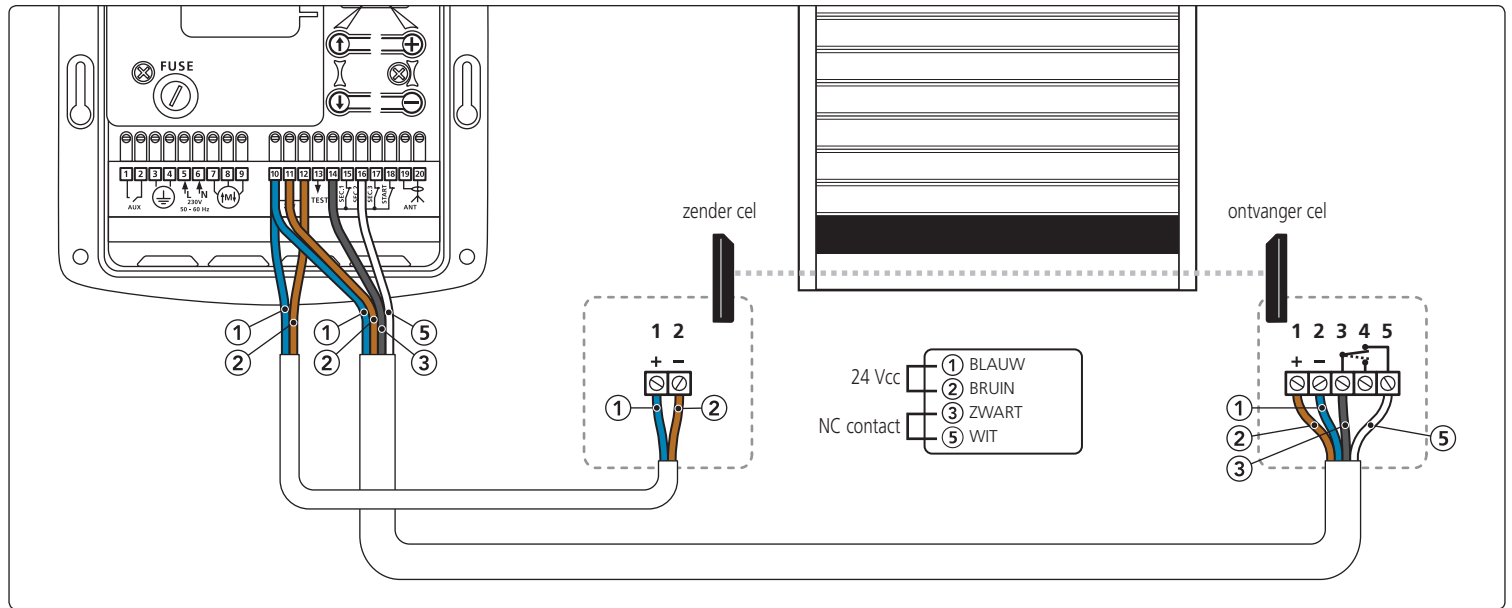
## 8- Optie fotocel (type zender en ontvanger) op Sec 2

- Aansluiting: ontvanger RX (receiver): voeding 24V via klemmen 1 met 10, en 2 (klem -) op 11, neem het NC (normaal gesloten) contact en bedraad klem 3 naar 14 en klem 5 naar 16 (SEC2)

- Aansluiting zender TX (transmitter): voeding 24V van 1 met 10 en 2 met 12



30 m bereik - IP 54



- **Programmering:** P2 = 2 actief bij het sluiten en P6 = 01 voor zelfcontrole. Check de werking na.

PS op SEC 3 kan je een tweede set fotocellen plaatsen.

- aansluiting zelfde manier, maar nu SEC 3 nemen.

- **programmering:** P3 = 2 actief bij het sluiten en P7 = 01 voor zelfcontrole fotocel.

Stel ook P4 in, maar is in principe al gebeurd bij SEC 1 of SEC 2. Check de werking na.

**Opmerking: automatisch sluiten** vb bij aanleveren van goederen in een magazijn,

- stel P0 = 0 in. indien je dit kiest plaats je best een fotocel volgens de normen.

- stel T1 in van 0 tot 99 sec. voor auto sluiten

- tijd T1 begint als de cylus van T0 is beëindigd.

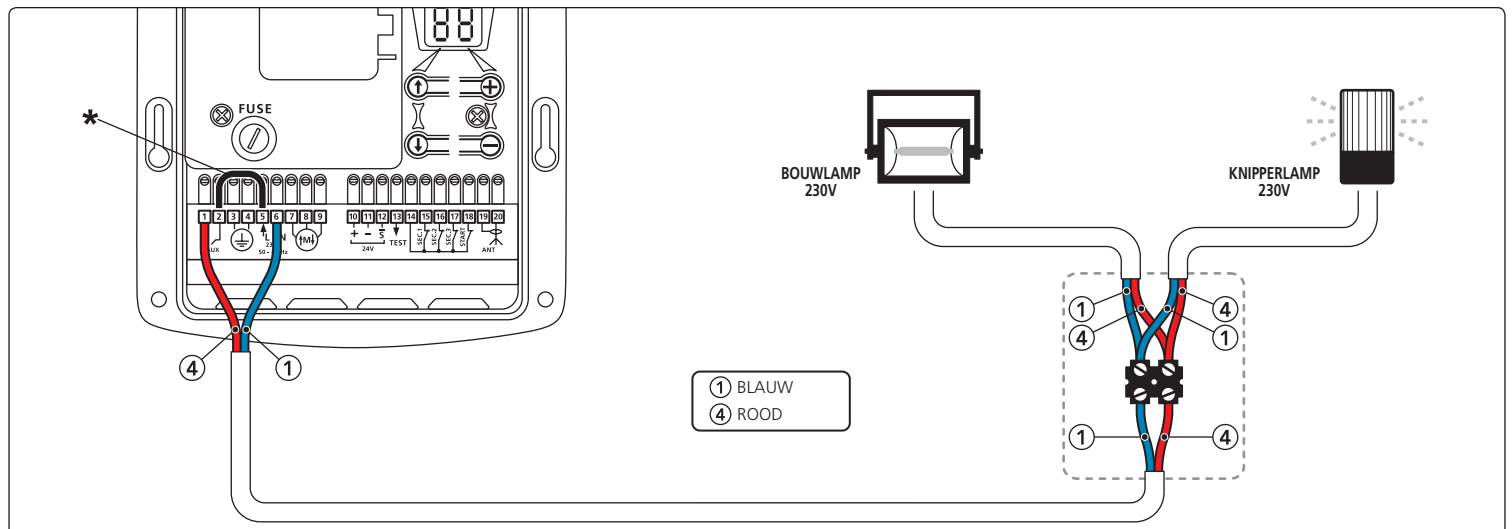
## 9- Lamp op AUX

Simu heeft twee soorten oranje lampen, vast of knipperend in 230Vac

Je kan ook een bouwlamp van **max 500 Watt** aansluiten.

- Oranje lamp vast licht 25Watt = 9630320, knipperlamp oranje 25W = 9012948

- Aansluiting via **AUX** = auxiliaire ingang (standaard potentiaalvrij, dus je moet voor 230V een brug\* leggen tussen 2 en 5)



## 3 Parameter

	PARAMETER	FABRIEK INSTELLING
Instelling werking	P0	05 dodemans
Instelling SEC 1 = Fraba onderlat	P1	00
Instelling SEC 2 = fotocel	P2	00
Instelling SEC 3 = tweede set fotocellen	P3	00
Instelling veiligheidsingang werking	P4	01 Stop bij obstakel
Zelftest SEC 1	P5	00
Zelftest SEC 2	P6	00
Zelftest SEC 3	P7	00

#### 4 Overzicht codes op display

- C geeft toestanden weer en E staat voor foutcodes (errors)

EVENEMENTCODES	
<b>C1</b>	Sturing RSA Hz wacht op een order
<b>C2</b>	Rolluik is bezig te openen
<b>C3</b>	Wachten voor het opnieuw sluiten van de deur
<b>C4</b>	Rolluik is bezig te sluiten
<b>C5</b>	Cel voor opening verduisterd
<b>C6</b>	Cel voor sluiting verduisterd
<b>C7</b>	Cel ADMAP verduisterd
<b>C8</b>	Door middel van het toetsenbord gedwongen beweging van de deur
<b>C9</b>	Noodstop ingeschakeld
<b>CA</b>	Autotest beveiligingen bezig
<b>CB</b>	Permanent contact op de ingang "START"
<b>CC</b>	Wachten voor het opnieuw omkeren van de motor

FOUTCODES	
<b>E1</b>	Storing beveiliging bij het openen (contact blijft open)
<b>E2</b>	Storing beveiliging bij het sluiten (contact blijft open)
<b>E3</b>	Storing beveiliging ADMAP (contact blijft open)
<b>E4</b>	Mislukte autotest op de ingang beveiliging 1
<b>E5</b>	Mislukte autotest op de ingang beveiliging 2
<b>E6</b>	Mislukte autotest op de ingang beveiliging 3
<b>E7</b>	Stromsterke overschreden bij de voeding 24V (teveel accessoires aangesloten)
<b>E8</b>	Werkingstijd T0 te kort of eindschakelaar motor niet bereik

#### 5 Tijden instellen

**T0 = motorlooptijd** van 0 tot 80 punten = max **160 seconden**, is altijd in te stellen.

fabrieksinstelling = 80 (=160 sec)

- Opties zijn **T2** en **T3**

	PARAMETER	
Instelling werking	<b>T0</b>	00 tot 80 (stel de tijd 3 sec. langer in dan de werkelijke openingstijd)
Vertraging voor heropenen	<b>T1</b>	Rolluik Niet actief bij seq. mode
Vertraging voor omkeren	<b>T2</b>	Wachten 00 poort open bij obstakelherkenning
Omgevingsverlichting na cyclustijd T0	<b>T3</b>	00 (1 min. aanbevolen tijd)

#### 6 Cyclustellers

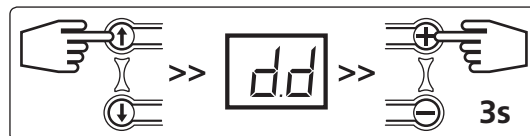
CYCLUSTELLERS	
<b>U0</b>	Tienden en eenheden
<b>U1</b>	Duizendsten en honderdsten
<b>U2</b>	Honderdsten en tienduizendsten

#### 7 Historiek

- **Historiek fouten** is opvraagbaar tot de laatste 10 fouten van **d0** tot **d9** voor weergave van een fout.



- Je kan **alle fouten wissen** door naar **dd** te gaan en "+" toets inhouden tot liggende streepjes



#### 8 Special geval

- 3 knopsbediening: (apart op – stop – neer)

Zet **P0 = 04** voor aparte op-stop en neer te hebben.

**SEC1** = fraba

Dus maar 1 veiligheid aansluitbaar, **SEC1** voor onderlat.

**SEC 2** wordt **sluiten** klem **14 - 16**

**SEC 3** wordt **stop** ingang klem **14 - 17**

Start wordt de **omhoog** ingang klem **14 - 18**

dus kan nu een bedrade sleutelschakelaar met twee pijlen aansluiten.

U kan kiezen voor de handzenders met drie knoppen ofwel de kleine 4k zwarte handzender

U moet elke knop inleren via P8 als volgt:

**P8 = 00** zetten, druk op knop openen en tegelijk met de + klem totdat liggende streepjes verschijnen op het scherm,

daarna **P8 = 01** zetten, druk op knop sluiten en tegelijk met de + klem totdat liggende streepjes verschijnen op het scherm,

daarna **P8 = 02** zetten, druk op knop stoppen en tegelijk met de + klem totdat liggende streepjes verschijnen op het scherm,

daarna terug naar **C1** gaan en de zender testen

opmerking: **P8=03** dient voor een zenderknop in te leren om de AUX uitgang te sturen

